

**BIURO PROJEKTOWO - KOSZTORYSOWE SŁAWOMIR DANISZEWSKI  
18-400 ŁOMŻA UL. KAZAŃSKA 17/59**

# Projekt zagospodarowania

---

**Działki nr 248/2 w miejscowości Stara Łomża  
nad Rzeką**

**Opracował : Biuro Projektowo - Kosztorysowe Sławomir Daniszewski 18-400 Łomża ul.  
Kazańska 17/59**

**Inwestor : Gina Łomża 18-400 Łomża ul. Marii Skłodowskiej - Curie 1A**

**2017-06-23**

## Spis treści

|  |    |
|--|----|
| 1. Strefa placu z siłowniami fitness .....           | 3  |
| 2. Strefa placu zabaw dla dzieci z ogrodzeniem ..... | 15 |
| 3. Strefa tzw. parku linowego.....                   | 22 |
| 4. Strefa grilla .....                               | 26 |
| 5. Drogi dojazdowe, parking .....                    | 32 |

## 1. Strefa placu z siłowniami fitness



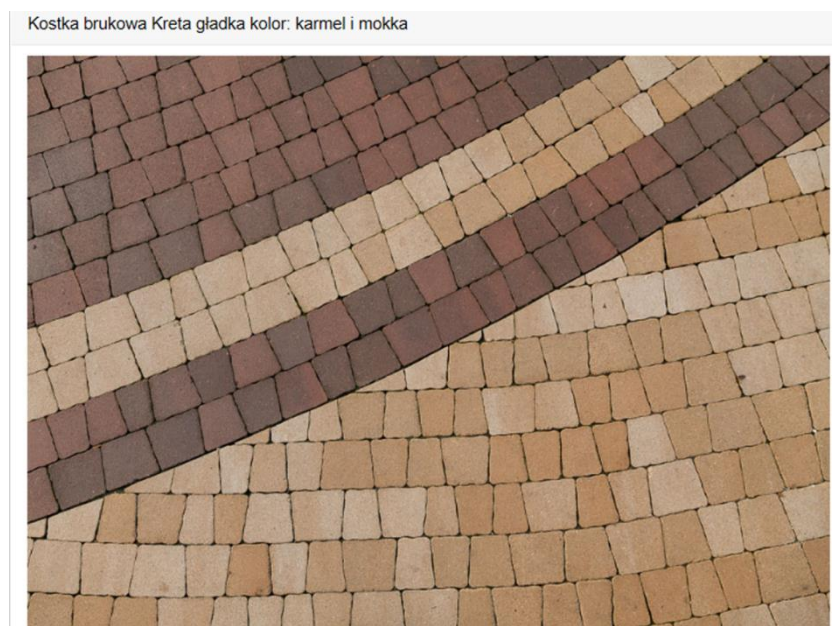
### Projekt zagospodarowanie działki

Projektowany Plac z siłowniami znajduje się w północnej części opracowania, w miejscu istniejących fitnessów.

Plac z siłowniami zostanie dodatkowo wyposażony w nowe urządzenia takie jak: dwa stoły do gry w szachy, stół do gry w piłkarzyki oraz stół do gry w ping-ponga. Dodatkowo na placu pojawi się mała architektura w postaci 4 ławek oraz kosza na śmieci. Tuż obok przy parkingu również pojawia się stojak na rowery oraz dodatkowy kosz na śmieci.

Dodatkowo w tej części opracowania pojawiają się donice z zielenią ozdobną, ograniczającą dojazd samochodem w miejsca zabronione.

Pod istniejącymi fitnessami została zaprojektowana nawierzchnia z kostki brukowej o powierzchni 284,5m<sup>2</sup> zróżnicowana kolorystycznie, o grubości 6cm. Kolorystyka jedna w odcieniu beżu, natomiast druga w odcieniu bordo. Powierzchnia placu mającego być wykonanego kostką brukową wynosi 284,5m<sup>2</sup> oraz 70mb. obrzeża betonowego okalającego plac.



Przykładowe zestawienie kolorystyki oraz stylu nawierzchni z kostki brukowej na placu

Dotyczy pozycji pierwszej odnośnie zieleni

Zieleń 50 na 50 rozsada auto trawy ozdobne na przykład takie jak kostrzewa sina bądź mozga trzcinowata bądź Kostrzewa pstrokata bądź tatarak trawiasty

### **Wyposażenie placu na projektowanej nawierzchni z kostki brukowej**

Plac z siłowniami zostanie dodatkowo wyposażony w nowe urządzenia takie jak: dwa stoły do gry w szachy, stół do gry w piłkarzyki oraz stół do gry w ping-ponga. Dodatkowo na placu pojawi się mała architektura w postaci 4 ławek oraz kosza na śmieci. Tuż obok przy parkingu również pojawia się stojak na rowery oraz dodatkowy kosz na śmieci.

Dodatkowo w tej części opracowania pojawiają się donice z zielenią ozdobną, ograniczającą dojazd samochodem w miejsca zabronione.

## WYKAZ URZĄDZEŃ:

dwa stoły do gry w szachy  
stół do gry w piłkarzki  
stół do gry w ping-ponga  
4 ławki  
2 kosza na śmieci.  
stojak na rowery -na 5 rowerów  
donice - 5 szt.

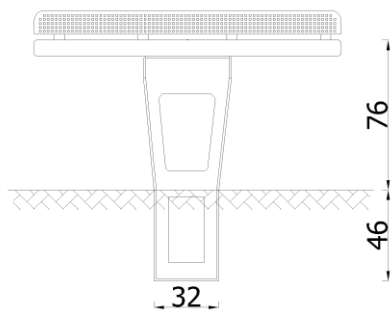
Karty urządzeń:

Donica drewniana – 5szt.



Przykładowy wygląd donic

|  |  |                        |
|--|--|------------------------|
| KARTA TECHNICZNA   | Nazwa  | Stół pingpongowy stały |
|  | Nr kat.  |                        |
|  | Wersja wyk.  | -                      |
| <br><br> | <b>OPIS URZĄDZENIA</b>                             |                        |
|  | Stolik gry w tenisa stołowego. Gładko wyszlifowany |                        |
|  | blat betonowego stołu został zabezpieczony         |                        |
|  | specjalnym lakierem, który ochrania powierzchnię   |                        |
|  | przed zniszczeniem, aluminiowa listwą okalająca    |                        |
|  | brzeży blatu sprawia, że krawędzie są gładkie. Do  |                        |
|  | stołu  |                        |
|  | montowana jest ocynkowana siatka ze specjalnym     |                        |
|  | systemem zabezpieczającym przed łatwym             |                        |
|  | demontażem.  |                        |
| <b>WYMIARY URZĄDZENIA</b>  |  |                        |
| Szerokość [m]  | 1,52   |                        |
| Długość [m]  | 2,74   |                        |
| Wysokość [m]   | 0,76   |                        |
| <b>MATERIAŁY</b>   |  |                        |


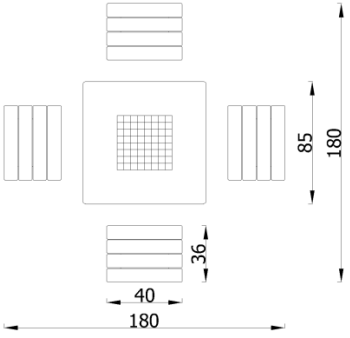


Betonowy stół pingpongowy wykonany na bazie twardych kruszyw z surowców naturalnych.

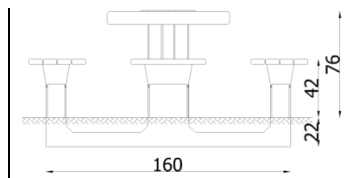
Błat szlifowany, impregnowany specjalnym lakierem.

Siatka ocynkowana i mocowana z zabezpieczeniem przed łatwym demontażem.

Konstrukcja wsporcza stalowo-betonowa o dużej odporności na warunki atmosferyczne oraz mechaniczne uszkodzenia.

|  |             |                        |  |      |  |
|--|-------------|------------------------|--|------|--|
| KARTA TECHNICZNA   | Nazwa       | Stolik do gry w szachy |  |      |  |
|  | Nr kat.     |                        |  |      |  |
|  | Wersja wyk. | -                      |  |      |  |
| <b>OPIS URZĄDZENIA</b>   |             |                        |  |      |  |
| <br> |             |                        |  |      |  |
|  |             |                        | Pojedynczy stolik z planszą do gry w szachy.     |      |  |
|  |             |                        | Gładko wyszlifowany blat betonowego stołu został |      |  |
|  |             |                        | zabezpieczony specjalnym lakierem, który chroni  |      |  |
|  |             |                        | planszę przed zniszczeniem, aluminiowa listwą    |      |  |
|  |             |                        | okalająca brzegi blatu sprawia, że krawędzie są  |      |  |
|  |             |                        | gładkie. Stół sprzedawany jest w zestawie z      |      |  |
|  |             |                        | 4 pojedynczymi siedziskami.                      |      |  |
|  |             |                        | <b>WYMIARY URZĄDZENIA</b>                        |      |  |
|  |             |                        | Szerokość [m]                                    | 1,80 |  |
| Długość [m]  | 1,80        |                        |  |      |  |
| Wysokość [m]   | 0,76        |                        |  |      |  |
| <b>MATERIAŁY</b>   |             |                        |  |      |  |





Urządzenie posadowione 22 cm poniżej poziomu terenu.

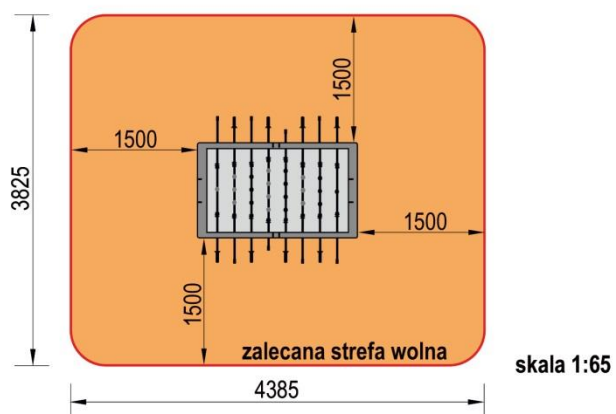
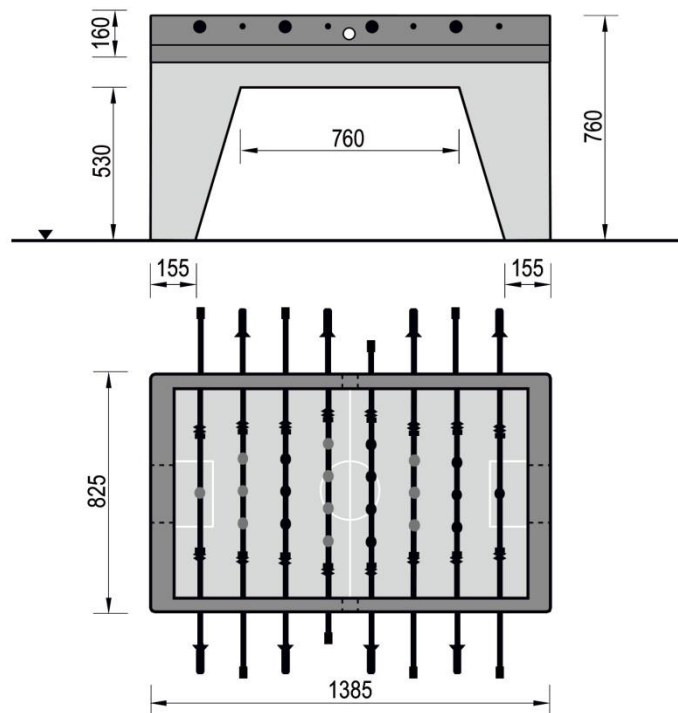
Konstrukcja stołu betonowa, wykonana na bazie twardych kruszyw z surowców naturalnych.

Błat szlifowany, zaimpregnowany specjalnym lakierem.

Obrzeże ze stopu aluminium

Konstrukcja wsporcza stołu i ławeczek stalowo-betonowa.

Siedziska wykonane z krawędziaków z tworzywa sztucznego, mocowane do betonowego stelaża.



### Charakterystyka urządzenia

- Urządzenie przeznaczone do zabawy na wolnym powietrzu
- Konstrukcja urządzenia wykonana jest z betonu klasy B30, a blat wykonany z betonu z kruszywem ozdobnym
- Powierzchnia boiska szlifowana jest na gładko co zapewnia wysoki komfort gry
- Rączki z prętów chromowych zakończone są gumowymi uchwytami
- Obrzeże boiska wykonane z listwy aluminiowej zabezpieczającej przed uderzeniami i obiciem

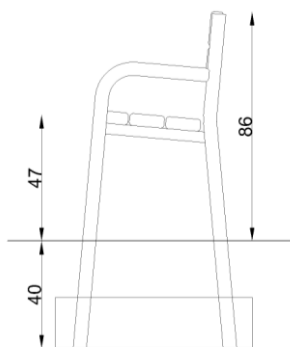
**UWAGA !** Korzystanie z urządzenia przez dzieci może mieć miejsce tylko i wyłącznie pod nadzorem dorosłych

## KARTA TECHNICZNA

ławka E01 stała nr kat. 5011-4szt.



Widok z boku



Rzut z góry



### FUNKCJA URZĄDZENIA

-

### SPOSÓB ĆWICZENIA

-

### LICZBA UŻYTKOWNIKÓW

-

### PRZEDZIAŁ WIEKOWY

-

### GABARYTY

|               |      |
|---------------|------|
| Szerokość [m] | 0,48 |
| Długość [m]   | 1,80 |
| Wysokość [m]  | 0,86 |

### MATERIAŁY

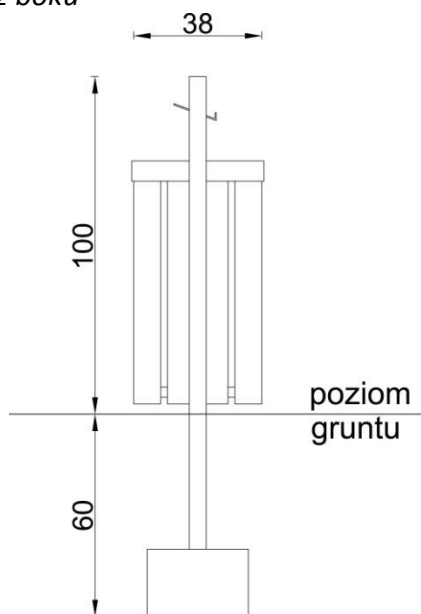
Główne elementy stalowe wykonane z profilu stalowego zamkniętego. Wszystkie elementy stalowe ze stali S235, malowanej farbą odporną na warunki atmosferyczne. Siedzisko i oparcie wykonane z litego drewna, mocowane do konstrukcji stalowej za pomocą śrub M8. Urządzenia zamontowane do betonowego bloku (beton klasy C16/20).

## KARTA TECHNICZNA

KOSZ NA ŚMIECI 2szt.



Widok z boku



### FUNKCJA URZĄDZENIA

-

### SPOSÓB ĆWICZENIA

-

### LICZBA UŻYTKOWNIKÓW

-

### PRZEDZIAŁ WIEKOWY

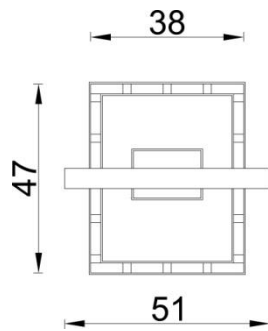
-

### GABARYTY

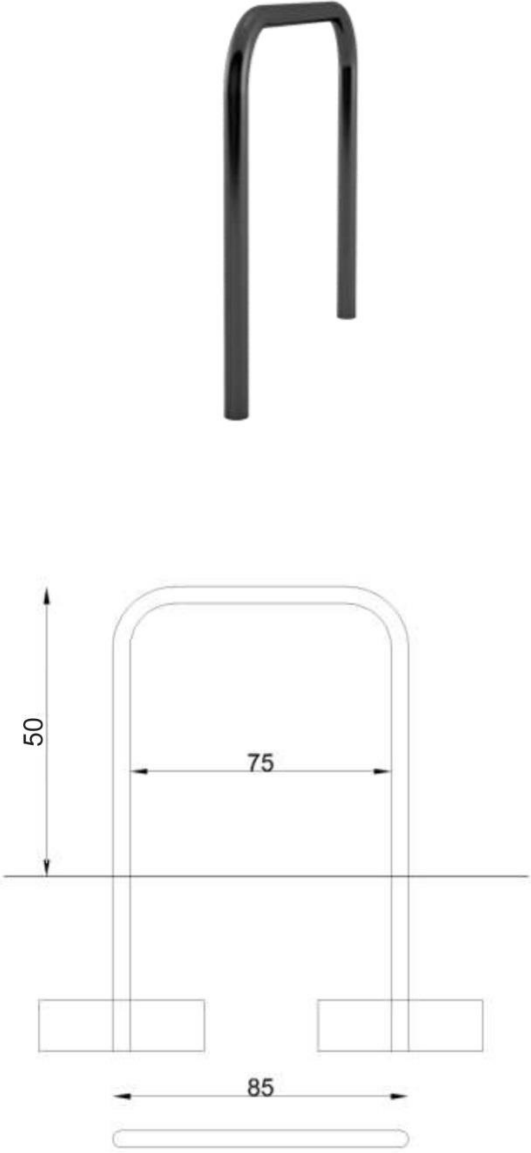
|               |      |
|---------------|------|
| Szerokość [m] | 0,38 |
| Długość [m]   | 0,47 |
| Wysokość [m]  | 1,00 |

### MATERIAŁY

Rzut z góry



Konstrukcja wykonana z profilu zamkniętego o wym. 5x5 cm ze stali ,zabezpieczona antykorozyjnie przez malowanie proszkowe. Łączniki ze stali ocynkowanej  
Elementy drewniane wykonane z drewna tauari, impregnowane, niebarwione.  
Wkład do śmietnika z blachy ocynkowanej.  
Popielnica wykonana z blachy kwasoodpornej.  
Konstrukcja osadzona w gruncie i zabetonowana na głębokości 0,60 m.

| KARTA TECHNICZNA   | STOJAK NA ROWERY   |
|--|--|
|  | <p data-bbox="1023 443 1348 506"><b>DANE MATERIAŁOWO-KONSTRUKCYJNE</b></p> <p data-bbox="1023 555 1262 618">Konstrukcja stalowa rurowa.</p> <p data-bbox="1023 651 1353 831">Elementy stalowe zabezpieczone antykorozyjnie poprzez ocynkowanie i lakierowanie proszkowe.</p> |

Przykładowy wygląd stojaków rowerowych (ilość minimum 6stacji)

## 2. Strefa placu zabaw dla dzieci z ogrodzeniem



### Projekt zagospodarowanie działki

Plac zabaw z ogrodzeniem znajduję się obok strefy z fitnessami.

Plac zabaw zaprojektowany na kolorowej nawierzchni syntetycznej. Kolorystyka została tak dobrana aby tworzyła ciekawy kształt, była zróżnicowana oraz nie brudziła się przy zwykłym użytkowaniu. Proponuje się wykonanie nawierzchni syntetycznej z kolorystyki palety RAL, na przykład RAL3017 bądź RAL 1015 bądź RAL 1006 bądź RAL 5017 / 5015.

W nawierzchni zostały również wkomponowane elementy do zabawy takie jak ślimak, gra w klasy.

Grubość nawierzchni syntetycznej do wysokości upadku urządzeń HIC 1,5m. Preferuje się zastosować nawierzchnie poliuretanowe lane ze względu na projektowane kształty nawierzchni.

Powierzchnia nawierzchni poliuretanowej wynosi 138m<sup>2</sup>.

Długość obrzeży wynosi 48mb.

### Ogrodzenie

Całość placu zabaw zostanie ogrodzona. W ogrodzeniu panelowym o wysokości 1,5m w kolorze zielonym będzie furka o szerokości minimum 1,1m. Przy furcie od strony południowej projektuje się niewielką ilość zieleni, przy której staną dwie ławki. Zielen


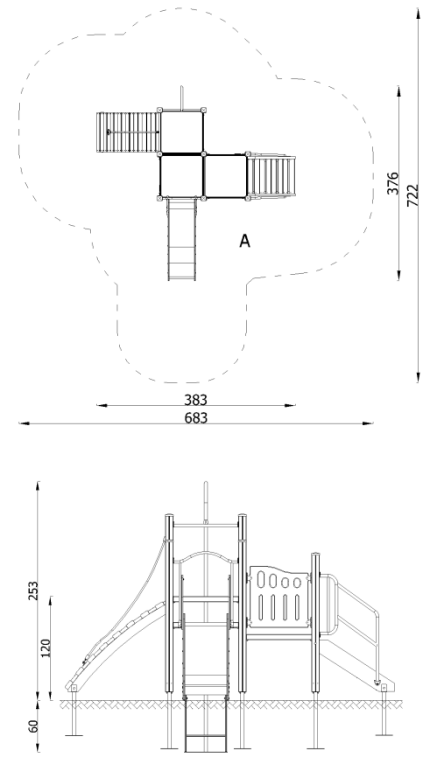
projektuje się: Tawuła japońska Golden Princess w jednym rzędzie w rozsądzie 50 x 50 oraz w drugim rzędzie Bukszpan wieczniezielony w rozsądzie 50 x50. Wzdłuż ogrodzenia przy boisku oraz placu zabaw projektuje się Lipy drobnolistne, jako gatunki rodzime 8szt. Będą one umocnieniem skarpy, jak również odgradzały od pozostałego terenu.

#### Urządzenia

Urządzenia placu zabaw składają się z zestawu zabaw drewnianego na kotwach, jednego sprężynowce oraz huśtawki podwójnej z dwoma różnymi siedziskami w tym jedno dla małych dzieci tak zwane kubelkowe. Dodatkowo wcześniej wspomniane wkomponowane w nawierzchnię syntetyczną gra w klasy oraz ślimak, dwie ławki oraz jeden śmietnik.



**Karty urządzeń:**

|   |   |   |               |                          |
|---|---|---|---------------|--------------------------|
| KARTA TECHNICZNA  | <i>Nazwa</i>                            |   | <i>Zestaw</i> |                          |
|   | <i>Nr kat.</i>                          |   |               |                          |
|   | <i>Wersja wyk.</i>                      |   |               |                          |
|    | <b>SKŁAD ZESTAWU</b>                    |   |               |                          |
|   | <b>Moduł</b>                            |   | <b>Ilość</b>  |                          |
|   | Podest kwadratowy uniwersalny Quadro    |   | 3 szt.        |                          |
|   | Zjeżdżalnia 90                          |   | 1 szt.        |                          |
|   | Trap wspinaczkowy 120                   |   | 1 szt.        |                          |
|   | Rura strażacka 120                      |   | 1 szt.        |                          |
|   | Schody 76                               |   | 1 szt.        |                          |
|   | Zabezpieczenie Novum                    |   | 2 szt.        |                          |
|   | Zabezpieczenie ażurowe                  |   | 1 szt.        |                          |
|   | Zabezpieczenie ażurowe - Figury         |   | 1 szt.        |                          |
|   | Stopa stalowa/kotwa                     |   | 8 szt.        |                          |
|   |   |   |               |                          |
|   |   |   |               |                          |
|   |   |   |               |                          |
|   | <b>Dopuszczalna liczba użytkowników</b> |   | 12            | <b>Przedział wiekowy</b> |
|   |   |   | 0-3           |                          |
| <b>STREFA BEZPIECZEŃSTWA</b>  |   |   |               |                          |
| <b>Symbol</b>   | A                                       | B | C             |                          |
| <b>Wysokość swobodnego upadku [m]</b>   | 1,20                                    | - | -             |                          |
| <b>Pole powierzchni [m<sup>2</sup>]</b>   | 32,00                                   | - | -             |                          |
| <b>Obwód [m]</b>  | 23,00                                   |   |               |                          |
| <b>MATERIAŁY</b>  |   |   |               |                          |
| <p>Posadowienie zestawów 60 cm poniżej poziomu terenu na metalowych kotwach. Fundamentowanie zgodnie z instrukcją montażu.</p> <p>Słupy nośne o przekroju kwadratowym 9x9 cm z drewna klejonego warstwowo, osadzone 10 cm nad powierzchnią gruntu za pomocą stalowych kotew.</p> <p>Podesty z powierzchnią antypoślizgową.</p> <p>Zabezpieczenia, panele z polietylenu wysokociśnieniowego (HDPE) z nafrezowanymi aplikacjami.</p> <p>Ślizg zjeżdżalni ze stali nierdzewnej, kwasoodpornej.</p> |   |   |               |                          |
|    |   |   |               |                          |

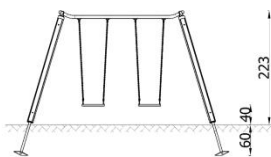
Liny polipropylenowe 16-18mm z rdzeniem stalowym odporne na wandalizm i UV.

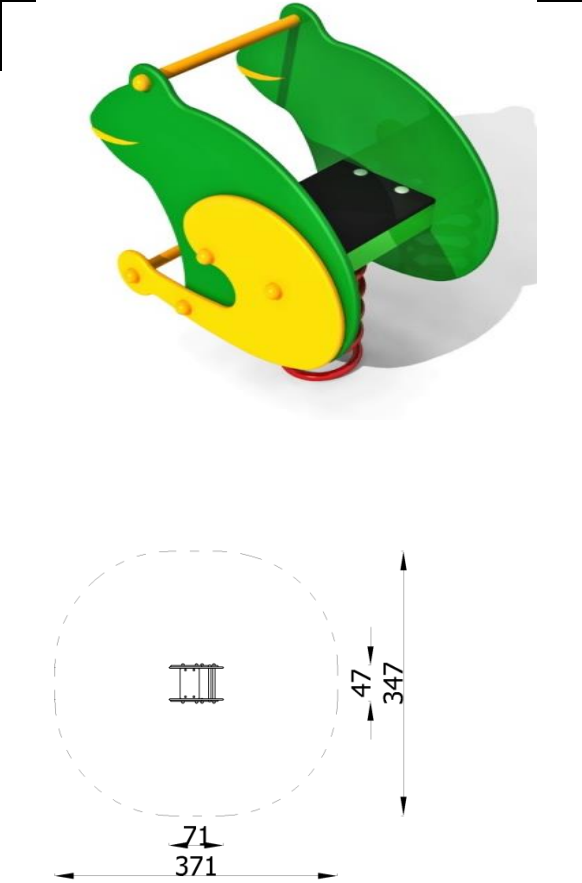
Wszystkie łączniki i okucia lin odporne na warunki atmosferyczne i promieniowanie UV.

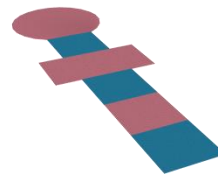
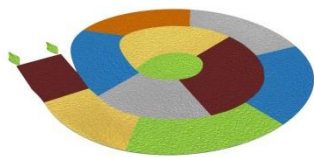
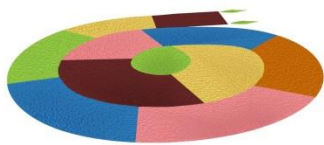
Elementy drewniane olejowane lub pokryte barwną lazurą.

Elementy stalowe zabezpieczone antykorozyjnie poprzez lakierowanie proszkowe.

|   |              |   |                          |  |
|---|--------------|---|--------------------------|--|
| KARTA TECHNICZNA  | <i>Nazwa</i> | <i>Huśtawka podwójna z belką metalową</i> |                          |  |
| <b>OPIS URZĄDZENIA</b>                                  |              |   |                          |  |
| Wykonana z materiałów najwyższej jakości tradycyjna     |              |   |                          |  |
| huśtawka wzmocniona dodatkowo metalową belką,           |              |   |                          |  |
| przeznaczona dla dwójki dzieci. Zapewni                 |              |   |                          |  |
| niezapomnianą zabawę. Huśtanie się dostarcza            |              |   |                          |  |
| wielu pozytywnych emocji, kształtuje zmysł równowagi    |              |   |                          |  |
| oraz stymuluje układ nerwowy.                           |              |   |                          |  |
| Huśtawka posiada standardowe zawiesie gumowe, za        |              |   |                          |  |
| dopłatą istnieje możliwość wymiany zawiesia na inne     |              |   |                          |  |
| z oferty.   |              |   |                          |  |
|   |              |   |                          |  |
|   |              |   |                          |  |
| <b>Dopuszczalna liczba użytkowników</b>                 |              | 2   | <b>Przedział wiekowy</b> |  |
|   |              |   | 3-14                     |  |
| <b>STREFA BEZPIECZEŃSTWA</b>                            |              |   |                          |  |
| <b>Symbol</b>   | A            | B   | C                        |  |
| <b>Wysokość swobodnego upadku [m]</b>                   | 0,40         |   |                          |  |
| <b>Pole powierzchni [m<sup>2</sup>]</b>                 | 28,0         |   |                          |  |
| <b>Obwód [m]</b>  | 22,5         |   |                          |  |
| <b>MATERIAŁY</b>  |              |   |                          |  |
| Posadowienie zestawu 60 cm poniżej poziomu terenu       |              |   |                          |  |
| na metalowych kotwach.                                  |              |   |                          |  |
| Fundamentowanie zgodnie z instrukcją montażu.           |              |   |                          |  |
| Słupy nośne o przekroju okrągłym średnicy 12 cm         |              |   |                          |  |
| z drewna klejonego warstwowo, osadzone 10 cm nad        |              |   |                          |  |
| powierzchnią gruntu za pomocą stalowych kotew.          |              |   |                          |  |
| Elementy drewniane olejowane lub pokryte barwną lazurą. |              |   |                          |  |
| Elementy stalowe zabezpieczone antykorozyjnie poprzez   |              |   |                          |  |
| cynkowanie oraz lakierowanie proszkowe.                 |              |   |                          |  |



| KARTA TECHNICZNA   | Nazwa  | Sprężynowiec                            |                          |                          |      |  |  |  |
|--|--|---|--------------------------|--------------------------|------|--|--|--|
|  | <b>OPIS URZĄDZENIA</b>   |   |                          |                          |      |  |  |  |
|  | Nieodzowny element każdego placu zabaw. Dzięki   |   |                          |                          |      |  |  |  |
|  | starannemu wykonaniu jest ulubionym towarzyszem  |   |                          |                          |      |  |  |  |
|  | zabaw każdego malca. Zabawa na sprężynowcu to  |   |                          |                          |      |  |  |  |
|  | niezapomniana przygoda, która dodatkowo rozwija  |   |                          |                          |      |  |  |  |
|  | koordynację i równowagę. Dostarcza maluchom  |   |                          |                          |      |  |  |  |
|  | niepowtarzalnej rozrywki w przyjaznym otoczeniu oraz   |   |                          |                          |      |  |  |  |
|  | stwarza okazję do pozytywnego spożytkowania dziecięcej   |   |                          |                          |      |  |  |  |
|  | energii.   |   |                          |                          |      |  |  |  |
|  |  |   |                          |                          |      |  |  |  |
|  | <table border="1"> <tr> <td><b>Dopuszczalna liczba użytkowników</b></td> <td style="text-align: center;">1</td> <td><b>Przedział wiekowy</b></td> <td style="text-align: center;">0-14</td> </tr> </table> | <b>Dopuszczalna liczba użytkowników</b> | 1                        | <b>Przedział wiekowy</b> | 0-14 |  |  |  |
|  | <b>Dopuszczalna liczba użytkowników</b>  | 1                                       | <b>Przedział wiekowy</b> | 0-14                     |      |  |  |  |
|  | <b>STREFA BEZPIECZEŃSTWA</b>   |   |                          |                          |      |  |  |  |
|  | Symbol   | A                                       | B                        | C                        |      |  |  |  |
|  | Wysokość swobodnego upadku [m]   | 0,42                                    | -                        | -                        |      |  |  |  |
| Pole powierzchni [m <sup>2</sup> ]   | 11,0   | -                                       | -                        |                          |      |  |  |  |
| Obwód [m]  | 12,0   |   |                          |                          |      |  |  |  |
| <b>MATERIAŁY</b>   |  |   |                          |                          |      |  |  |  |
| Panele wykonane z polietylenu wysokociśnieniowego (HDPE).                          |  |   |                          |                          |      |  |  |  |
| Wszystkie łączniki odporne na warunki atmosferyczne i promieniowanie UV.           |  |   |                          |                          |      |  |  |  |
| Elementy stalowe zabezpieczone antykorozyjnie poprzez lakierowanie proszkowe.      |  |   |                          |                          |      |  |  |  |
|  |  |   |                          |                          |      |  |  |  |



---

Przykładowy wygląd gier na nawierzchni poliuretanowej

### 3. Strefa tzw. parku linowego



#### Projekt zagospodarowanie działki

##### Strefa parku linowego

Park linowy został zaprojektowany w fragmencie na nawierzchni syntetycznej : to jest linarium z pagórkiem. Pagórek został uformowany z ziemi wzmocniony szalunkami z betonu wysokość pagórka jeden metr, który dalej łagodnie przechodzi w nawierzchnię syntetyczną będącą strefa bezpieczna urządzenia linarium.

Druga część strefy parku linowego posadowiona została na żwirze : jest to zjazd linowy będący frajdą dla dzieci oraz mini park linowy ze stacjami na niskiej wysokości, nie wymagającymi zabezpieczenia oraz opieki instruktora.

Dodatkowo jest również Górka z nawierzchni syntetycznej wkomponowana w teren w kolorze zielonym , jedna z nich o wysokości 1,5m a druga 0,5m.

Na terenie strefy linowej znajdują się 1 ławko-stół oraz 1 stół do gry w szachy i Chińczyka. Z zieleni zostały zaprojektowane 5 sztuki Głógów /Głóg dwuszyjkowy Paul's Scarlet a w podszybie Runianka japońska 'Green Carpet' wraz Irga płożąca.

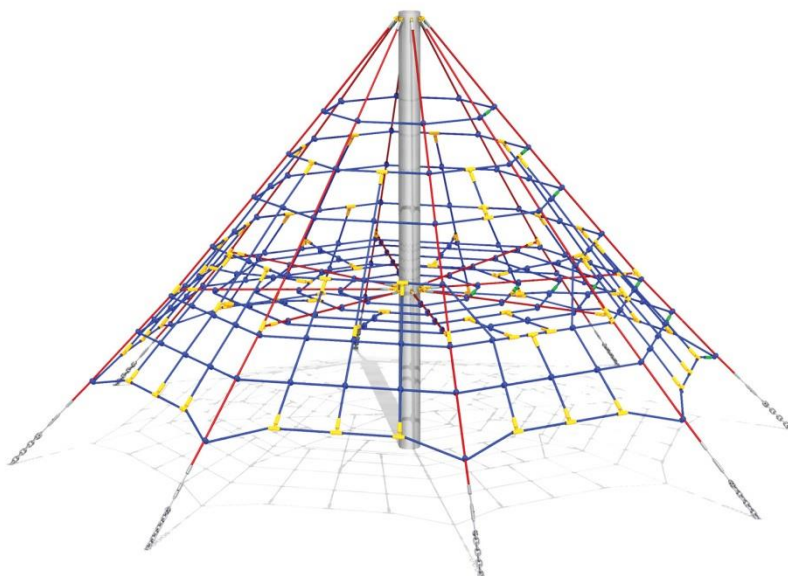
Murek z gabionu zaprojektowany głównie do celu zabezpieczenia skarpy jak i również pełniący funkcję ozdobne i wizualne wraz z funkcją chodzenia po całości długości murka.

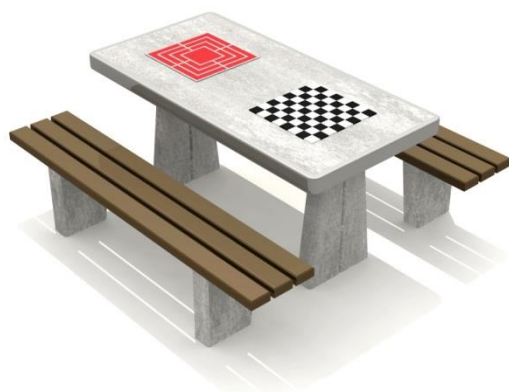
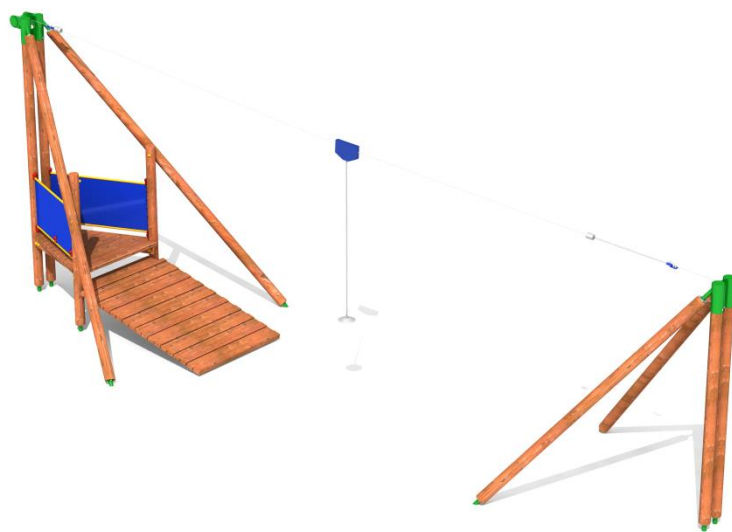
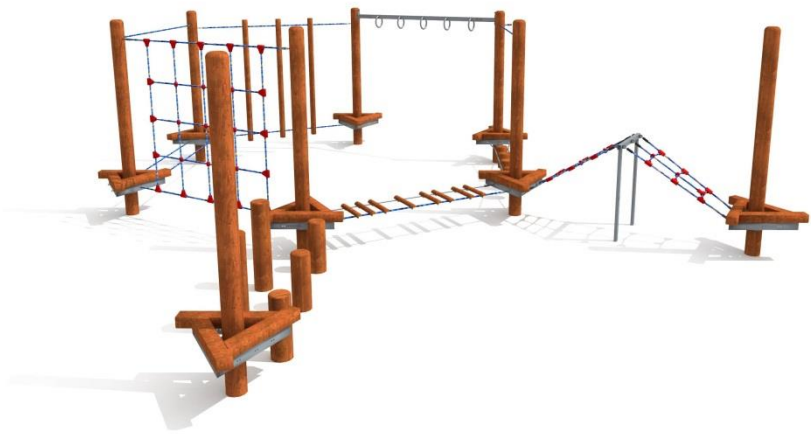
Zostały również wkomponowane w murek gabionowy siedziska w formie gabionu (we dwóch fragmentach) w formie desek drewnianych. Zostaną one zamontowane na gabionie i będą miały charakter ławki.



Przykładowy wygląd gabionu (do chodzenia oraz do siedzenia w wyznaczonych fragmentach)

Poniżej przykładowe elementy strefy parku linowego:









#### 4. Strefa grilla

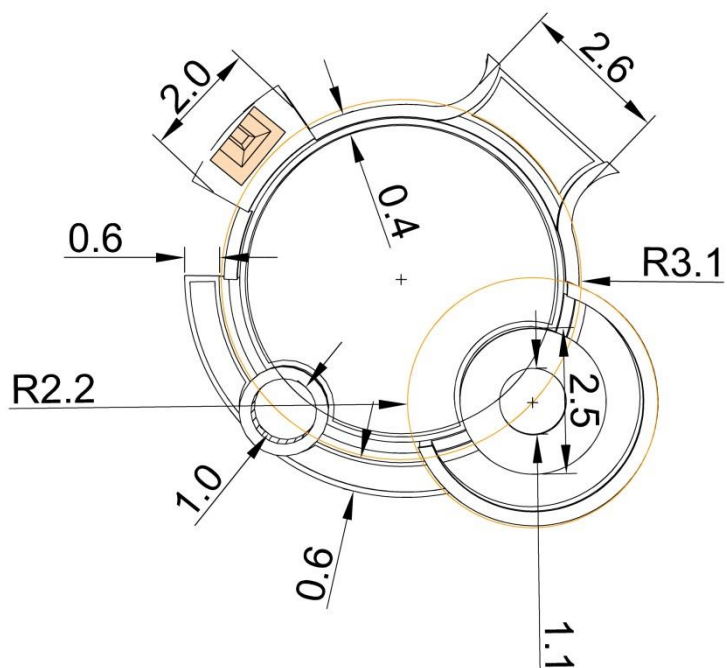


#### Projekt zagospodarowanie działki

Jest to strefa w południowej części opracowania najbardziej skoncentrowana na strefie relaksu oraz wypoczynkowej. W jej skład wchodzi patio, miejsce wykonane z murku oraz posadzki- płyt betonowych, z donicami –zielenią oraz miejscem na grilla.

Promień patia wynosi 3,1m, do tego jeszcze koło w którym jest donica o promieniu 2,2m, wykonany z murków z cegły, a posadzki z płyty betonowej w kolorze beżowym oraz piaskowym. W środku bryły patia zostały wkomponowane dwie donice na zieleni oraz miejsce na grilla murowanego.

Przy nim na murkach patia we fragmentach znajdują się deski kompozytowe czy z drewna sosnowego impregnowanego ciśnieniowo, tak aby stworzyć siedziska na murku aby móc usiąść czekając na grilla bądź stworzyć miejsce spotkań mieszkańców.



Przykładowy wygląd patio

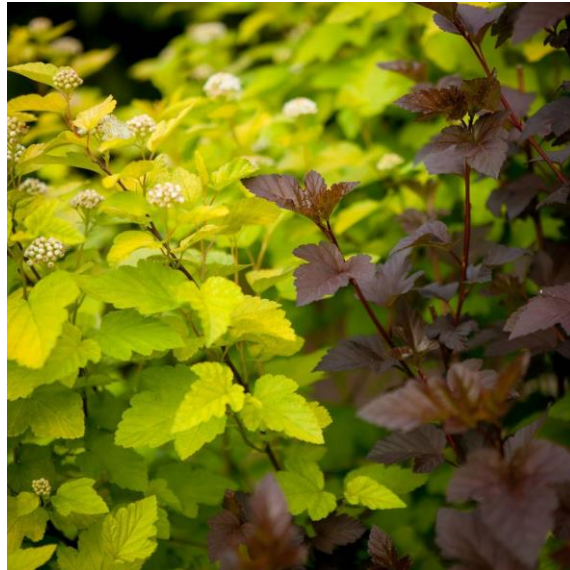
Na terenie strefy grillowej znajdują się 3 ławko-stół (widok jak powyżej przy strefie parku linowego) oraz 3 komplety stołów z ławkami, zgodnie z załącznikiem projektu zagospodarowania terenu. Do tego znajduje się stojak na rowery (widok jak powyżej przy strefie fitness).

Z zieleni zostały zaprojektowane 5 sztuki Głógów /*Głóg dwuszyjkowy Paul's Scarlet* czy *Lilak biały*, a w podszybie *Runianka japońska 'Green Carpet'* wraz *Irga płózca*. Proponuje się również zaznaczone na planie na różowo *Pęcherzenice Diabolo* wraz z *Jaśminowcem wonny* oraz oznaczone na żółto *Forsycje pośrednią*, bądź *Krzewuszkę cudowną*.

Z mniejszych krzewów należy wkomponować dostępne oraz atrakcyjne *Berberysy Thunberga* czy *Tawuły* z kolorowych odmian bądź *Bukszpan wiecznie zielony*.

Na samym dole *Barwinek pospolity* z *Runianką japońską* czy *Jałowiec płózcy*.

Natomiast wzdłuż wjazdu na teren opracowania oraz przy boisku zaprojektowano z zieleni *Pęcherznicę* o odmianie z żółtych liści oraz bordowych. Jest to odmiana szybko rosnąca i łatwo formująca o niewielkich wymaganiach.



Wydzielenie strefy boiska od sąsiada za pomocą

szpalera drzew: *Jarząb szwedzki* po 2szt zielony + *Pęcherznica kalinolistna Diabolo* (przelatane).

Wysokie poszycie



*Jarząb szwedzki*

Niskie poszycie



*Pęcherznica kalinolistna Diabolo*



*Pęcherznica kalinolistna Diabolo*

## 5. Drogi, parkingi

Utwardzenia nawierzchni dróg, parkingów należy wykonać za pomocą płyt ażurowych na podbudowie z kruszyw naturalnych



| grubość<br>w cm. | długość<br>w cm. | szerokość<br>w cm. | il. szt/m <sup>2</sup> | il. m <sup>2</sup> /<br>/paleta | przybliżona<br>waga palety<br>(kg) |
|------------------|------------------|--------------------|------------------------|---------------------------------|------------------------------------|
| 10               | 58               | 47                 | 4                      | 24                              | 880                                |

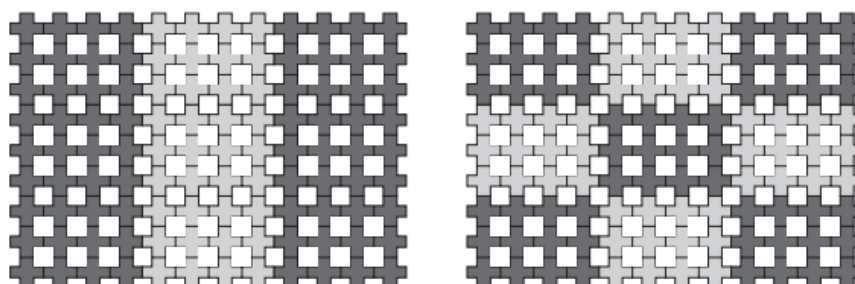
---



Płyta ażurowa dzięki swej budowie doskonale nadaje się do utwardzania placów parkingowych, podjazdów, skarp i nasypów. Świetnie komponuje się z zielenią każdego ogrodu zapewniając mu estetyczny wygląd. Kwadratowe wewnętrzne przestrzenie po wypełnieniu ich trawą, drobnym kamieniem bądź grysem sprawiają, iż Płyta ażurowa będzie idealnym rozwiązaniem dla tych wszystkich, którzy szukają ekologicznych i trwałych rozwiązań.

## PRODUKTY EKOLOGICZNE WZORY UŁOŻEŃ

plyta  
**ażurowa**



Zakończenie utwardzeń krawężnikiem betonowym 15 x 30 x 100cm ustawionym na ławie betonowej.